

Scheda tecnica

MLT 960

Sollevatori telescopici



Capacità	Metrico
Portata massima	6000 kg
Altezza massima di sollevamento	9 m
Sbraccio massimo	5.30 m
Sbraccio al altezza massima	1.10 m
Peso e dimensioni	
Peso a vuoto (con forche)	11400 kg
m4 - Luce da terra	0.45 m
l2 - Lunghezza al portaforche (con gancio)	6.10 m
y - Interasse	3 m
b4 - Larghezza cabina	0.99 m
b1 - Larghezza	2.55 2.40 m
h17 - Altezza	2.53 m
Wa1 - Raggio di sterzata (esterno ruote)	4.30 m
Pneumatici di serie	500/70 R24 164A8 A580 - Alliance
Prestazioni	
Sollevamento	8.50 s
Discesa	6.50 s
Uscita sfilo	7 s
Rientro sfilo	6 s
Brandeggio indietro	3.80 s
Brandeggio avanti	3.60 s
Motore	
Marca	John Deere
Normativa ambientale	Stage IV / Tier 4 Final
Tipo	PWL 4045
Cilindrata	4 - 4500 cm ³
Potenza	141 hp / 104 kW
Coppia massima	540 Nm a 1600 g/m
Forza di trazione a carico	9300 daN
Dispositivo di pulizia automatica radiatori	Standard
Raffreddamento	4 radiatori (acqua + intercooler + olio idraulico + olio trasmissione)
Trasmissione	
Tipo	Continuously Variable (CVT)
Velocità di trasferimento massima (la velocità può variare in funzione della normativa del paese)	40 km/h
Freno stazionamento	Freno di stazionamento automatico di tipo negativo
Freni di servizio	Freno di servizio multidisco a bagno d'olio su assale anteriore e posteriore
Idraulica	
Tipo	Pompa Load Sensing a cilindrata variabile
Portata - Pressione	180 l/min - 270 bar
Distributore "flow sharing"	Standard
Serbatoi	
Olio idraulico	153 l
Carburante	135 l
Additivo Urea (tipo AdBlue®)	12 l
Rumorosità e vibrazioni	
Rumorosità al posto di guida (LpA) secondo la norma NF EN 12053	80 dB(A)
Rumorosità ambiente LwA	105 dB(A)
Vibrazione sul complesso mani/braccia	<2.5 m/s ²
Diversi	
Sicurezze	Omologazione trattore CE Norma EN 15000 Cabina ROPS - FOPS Level 2
Comandi	JSM

Pneumatici opzionali

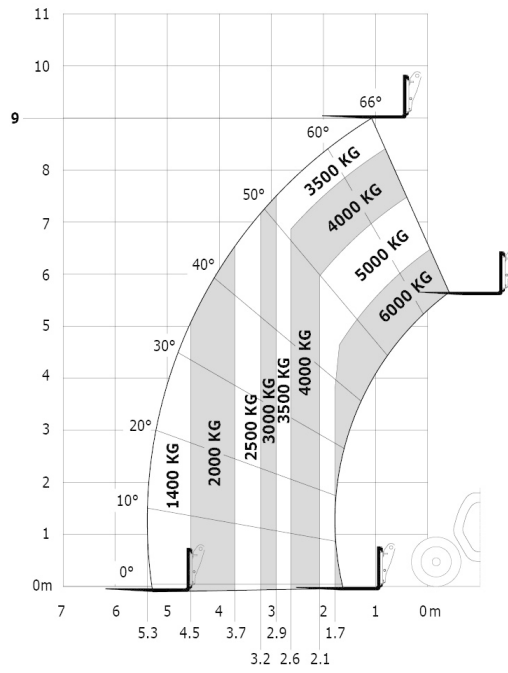
Opzioni pneumatici	Altezza (m)	Larghezza (m)
Michelin - 500/70 R24 164A8 XMCL	2.52 m	2.49 m
Solideal - 14.00 R24 Solidair TLH	2.59 m	2.48 m
Alliance 600/55 R26.5 177D A380	2.54 m	2.48 m

Opzioni / Livello finitura

S : Standard / O : Opzione / - : non disponibile

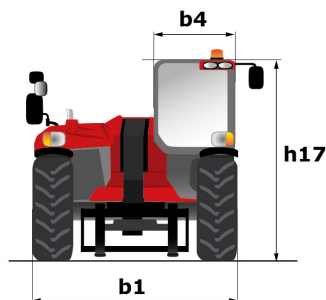
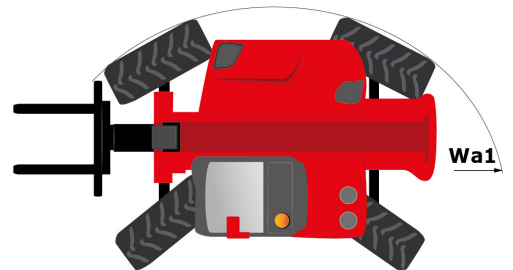
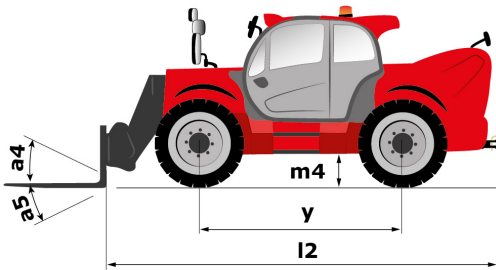
	Classic	Premium	Elite
Generale			
"Comfort Ride Control" Sospensione braccio	O	O	S
Acceleratore manuale	O	S	S
Allineamento automatico delle ruote	O	O	S
Filtro aria a doppia cartuccia con prefiltro integrato	S	S	S
Dispositivo di pulizia automatica radiatori	S	S	S
Gancio di traino manuale girevole	S	S	S
Comfort			
Autoradio Tuner (50 W)	S	-	-
CD MP3 radio	O	S	-
Autoradio con Bluetooth	O	O	S
Aria condizionata manuale	O	S	S
Sedile in tessuto	S	-	-
Sedile pneumatico in tessuto	O	S	-
Sedile pneumatico in tessuto con sospensione attiva riscaldato	O	O	S
Vetro posteriore con sbrinamento	S	S	S
Idraulica			
Easy connect system (ECS) - Sistema di depressurizzazione idraulica attrezzature	O	S	S
Linea idraulica accessori con portata regolabile e continua	O	O	O
Frenatura idraulica rimorchio (può variare in funzione della normativa del paese)	S	S	S
Blocco idraulico attrezzatura	O	O	O
Doppio impianto idraulico in testa al braccio con innesti rapidi	O	O	O
Canalizzazione / drenaggio olio nel serbatoio	O	O	O
Presa idraulica posteriore doppio effetto	O	O	O

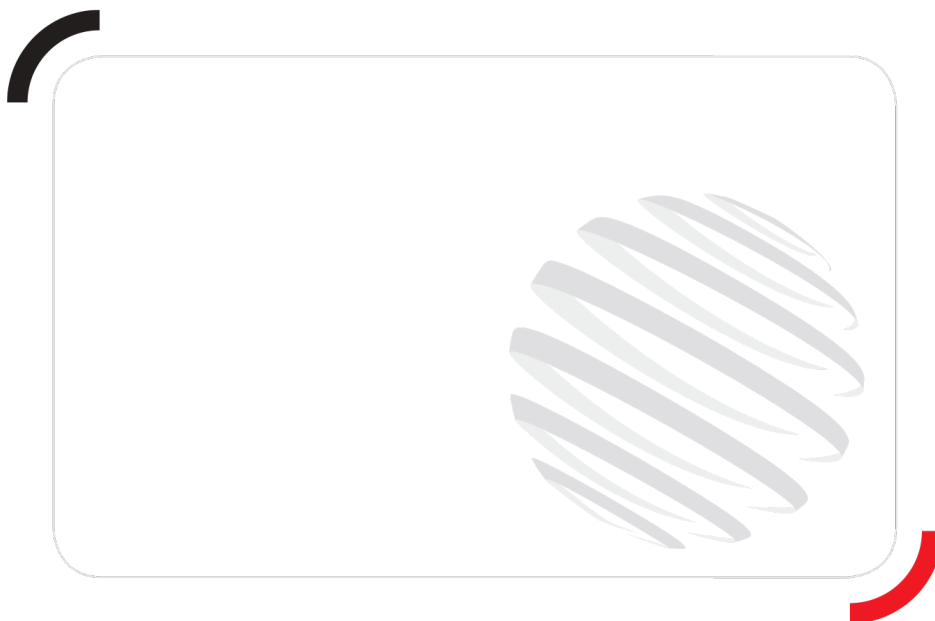
Macchina su pneumatici con forche - CDG 600 mm



Impiego fuoristrada (EN 1459 B)

Disegno quotato





Siège Social
430 rue de l'Aubinière - 44150 Ancenis Cedex - France
Tel: +33(0)2 40 09 10 11 - Fax: +33 (0)2 40 09 10 97
www.manitou.com



Questa brochure descrive le versioni e le opzioni di configurazione dei prodotti MANITOU che possono essere dotati di diverse attrezzature. A seconda della versione, le attrezzature descritte in questa brochure possono essere dotazioni standard, opzionali o non disponibili. MANITOU si riserva il diritto di modificare le specifiche illustrate e descritte in qualsiasi momento e senza preavviso alcuno. Il fabbricante declina ogni responsabilità per le specifiche fornite. Per ulteriori informazioni, contattare il concessionario locale MANITOU. Documento non contrattuale. Le descrizioni dei prodotti possono differire dai prodotti effettivi. L'elenco delle specifiche non è esaustivo. I loghi e l'identità visiva dell'azienda sono proprietà esclusiva di MANITOU e non devono essere utilizzate senza autorizzazione. Tutti i diritti riservati. Le foto e i grafici contenuti in questa brochure sono forniti esclusivamente a fine informativo.

MANITOU BF SA - MANITOU BF SA - Società per azioni con consiglio di amministrazione - Capitale sociale: 39.547.824 euro - 857 802 508 RCS Nantes